




Kolekcja i kod oprawy  
Collection and reference number

Źródło światła  
Source of light

Wykończenie  
Finishing

Materiał  
Material

|   |                                     |
|---|-------------------------------------|
| <b>MODEL<br/>ID NUMBER</b><br>100W 8600lm<br>CRI 90 3000K   |                                     |
| <b>złote</b>  | <b>gold</b>                         |
| <b>stal nierdzewna,<br/>akryl</b>   | <b>stainless steel,<br/>acrylic</b> |
|    |                                     |



Możliwość ściemniania. Zintegrowany zasilacz ściemniany w komplecie. Nie zawiera ściemniacza ściennego  
Dimmable: integrated triac dimmable driver included. Wall dimmer not included



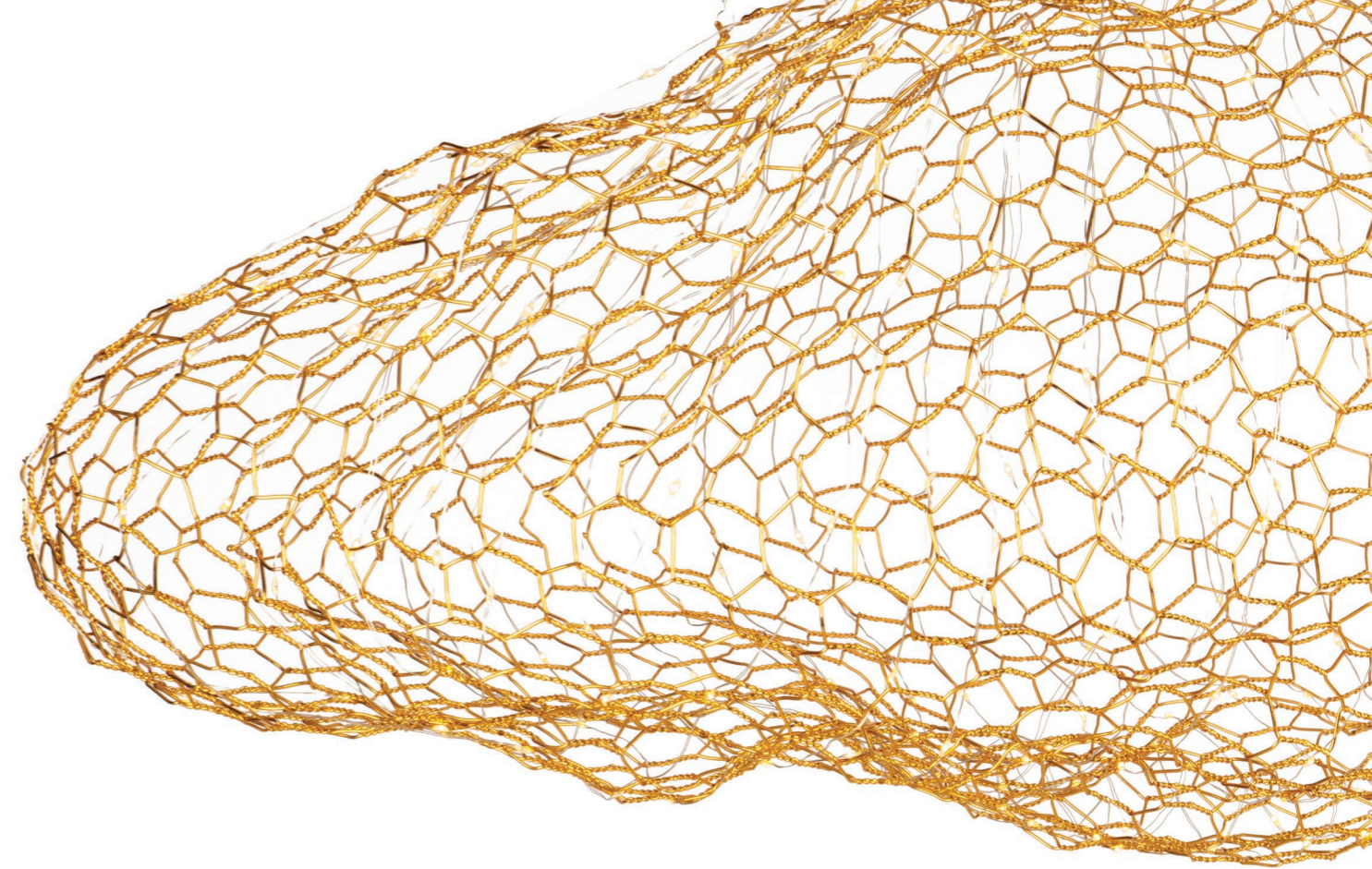
Zintegrowane źródło światła LED + zasilacz LED  
Integrated LED light source + LED driver



**E27**

Lampa na wymienne źródła światła, nie zawiera żarówek  
Nonintergratedluminaire, bulbs excluded

# Ko AUTORSKIE lekcje cje



20  
22

**NOWOCZESNE, DESIGNERSKIE, MODERNISTYCZNE** - to słowa które najlepiej opisują lampy w kolekcjach marki Maxlight. Kolekcje Lotus oraz Trio są odpowiedzią na potrzeby miłośników minimalizmu, szukających lamp będących delikatnym dopełnieniem dla ich wnętrza. Dla tych, którzy kochają kreatywne rozwiązania - zarówno subtelne jak i te przyciągające wzrok - polecamy lampy Stardust, Ritz oraz Concept. Zaprojektowane z dbałością o każdy detal, produkty Maxlight stanowią prawdziwą ucztę dla oka, designerskie wykończenie dla każdej aranżacji. Zapraszamy do zapoznania się z naszą ofertą wyjątkowych autorskich kolekcji.

**MODERN, DESIGNED, MODERNITY** - these words best describe the lamps in Maxlight collections. The Lotus and Trio collections are an answer to the needs of minimalism lovers who look for the lamps which are a delicate complement for their interiors. For those who love creative solutions - both subtle and eye-catching - we recommend Stardust, Ritz and Concept lamps. Designed with attention to every detail, Maxlight products are a real feast for the eye, a designer finish to any arrangement. We invite you to familiarize yourself with our offer of unique author's collections.

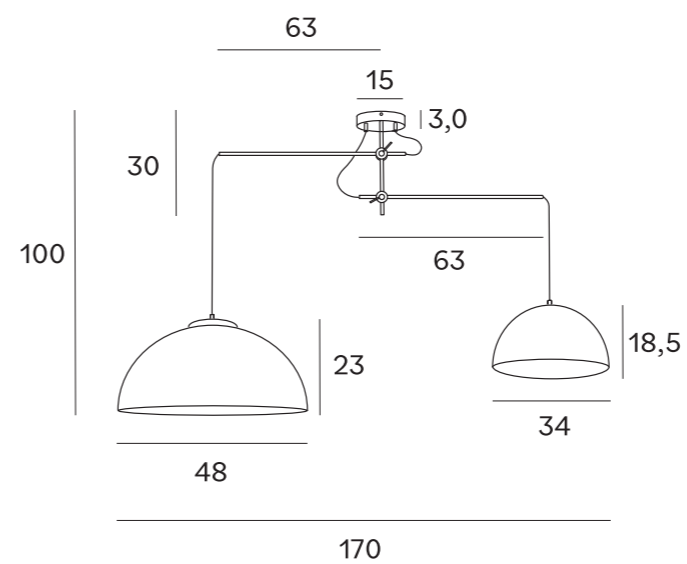
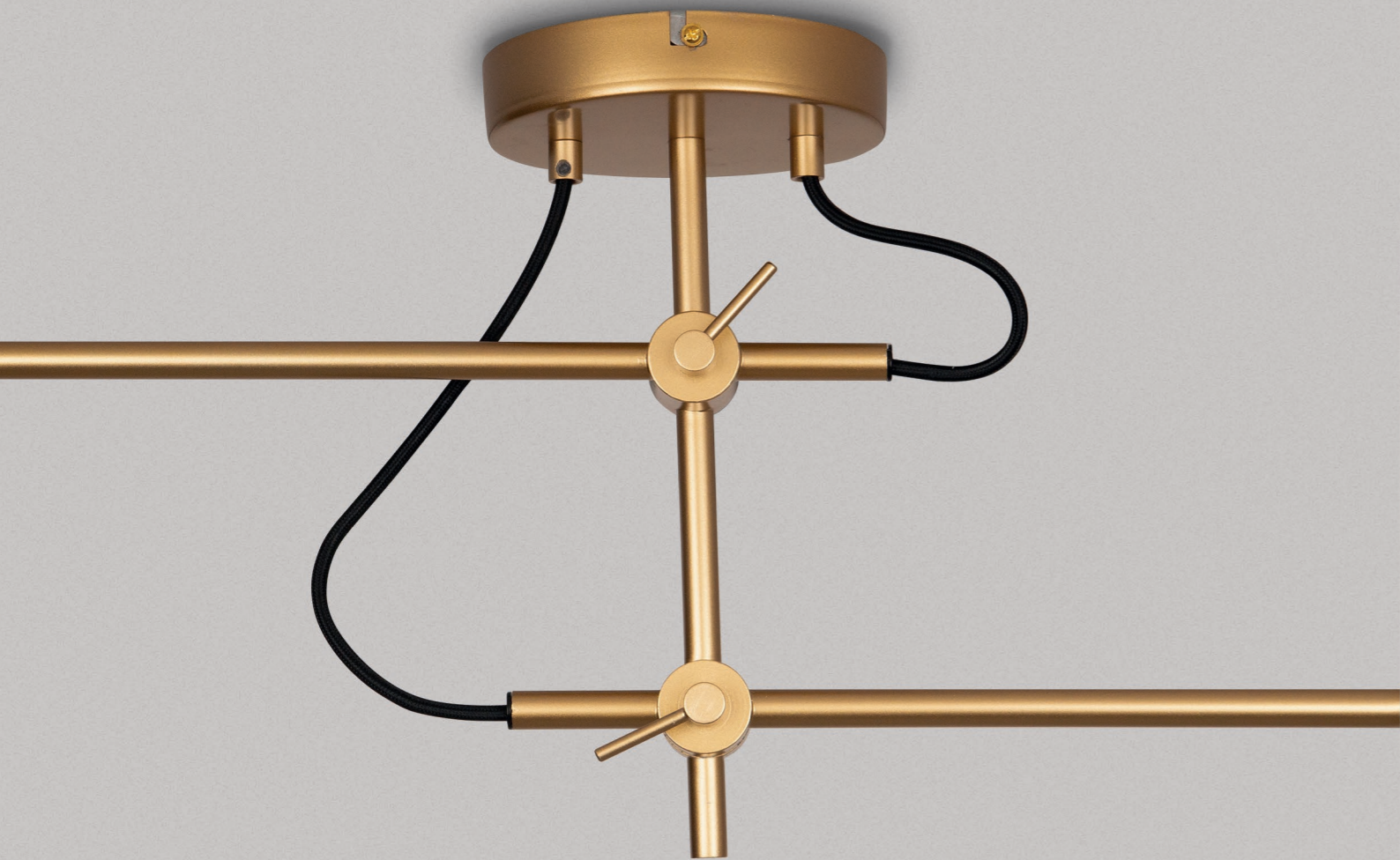
*Kataryna Kurketo*  
kreatorka marki / brand crator


# Concept



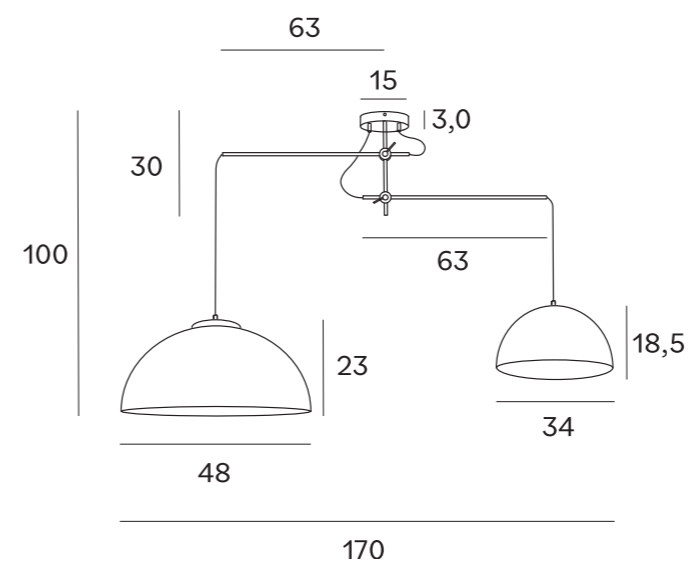
**CONCEPT** to kolekcja opraw wiszących utrzymanych w prostej, a jednocześnie designersko prezentującej się stylistyce. Posiada geometryczną formę, która daje wiele możliwości aranżacji i jest niezwykle funkcjonalna. Dwa, różnych rozmiarów klosze lampy dają bardzo ciekawy asymetryczny efekt. Wykonane zostały one z metalowej siatki o cienkich oczkach, spod której w efektowny sposób wydostaje się i rozprasza źródło światła. Concept jest propozycją oświetlenia, które świetnie wpisuje się w trendy surowego klimatu industrialnych i loftowych wnętrz, ale także i tych utrzymanych w minimalistycznym czy nowoczesnym stylu. W kolekcji dostępne są oprawy o dwóch różnych wykończeniach do wyboru – malowanym złocie oraz czarnym.


**CONCEPT** is a collection of hanging luminaires maintained in a simple yet designer style. It has a geometric form which gives many possibilities of arrangement and is extremely functional. Two lampshades of different sizes give an interesting asymmetrical effect. They are made of a metal mesh with thin meshes, from under which the source of light comes out and diffuses in an impressive way. Concept is a proposal of lighting that perfectly fits into the trends of austere industrial and loft interiors, as well as those maintained in a minimalist or modern style. The collection includes luminaires in two different finishes - painted gold and black.



|   |                      |
|---|----------------------|
| <b>CONCEPT</b><br><b>P0454</b><br>2x60W E27 230V                                      |                      |
| złote malowane  | painted gold         |
| metal, kabel w oplocie  | metal, braided cable |
|  |                      |





|   |                      |
|---|----------------------|
| <b>CONCEPT<br/>P0455<br/>2x60W E27 230V</b>   |                      |
| czarne  | black                |
| metal, kabel w oplocie  | metal, braided cable |
|  |                      |

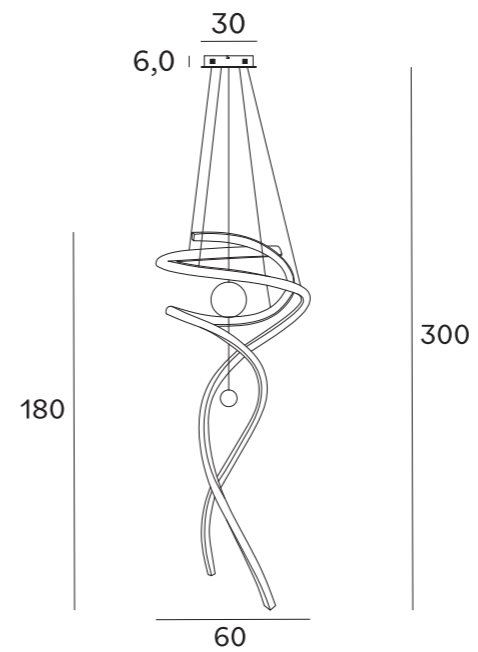
# Ritz





**RITZ** to wisząca lampa, która stanie się wielką gwiazdą Twojego salonu. Jej wyrafinowana konstrukcja inspirowana jest finezyjnym kształtem spirali. Dzięki temu znakomicie dopełni ona zarówno wnętrza art deco, jak i glamour. Złote wykończenie sprawia, że całość prezentuje się luksusowo, natomiast światło LED zapewnia imponujący efekt. Całość wykonano ze stali nierdzewnej oraz akrylu.

**RITZ** is the pendant that will become a shining star of your living room. Its highly refined construction has been inspired by the finesse shape of a spiral. This style and shape will fulfil the art deco and glamour style. Gold finishing makes it appear luxurious, and the LED solution adds to the impressiveness and also also for dimming. The fixture is made out of stainless steel and acrylic.



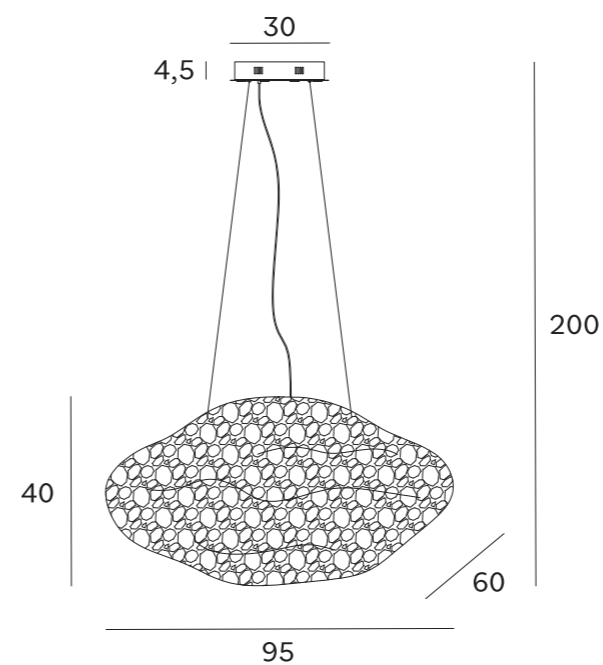
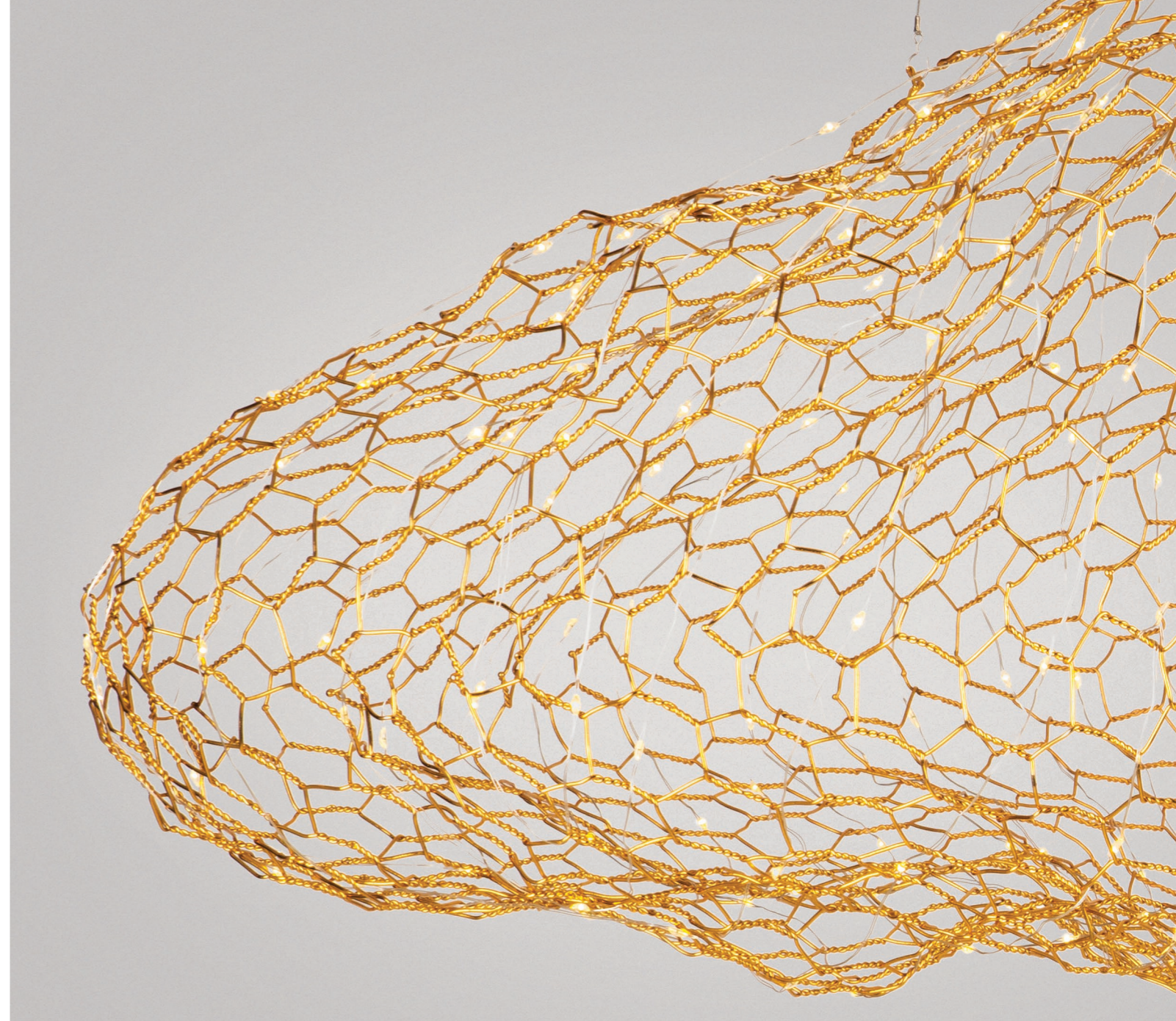
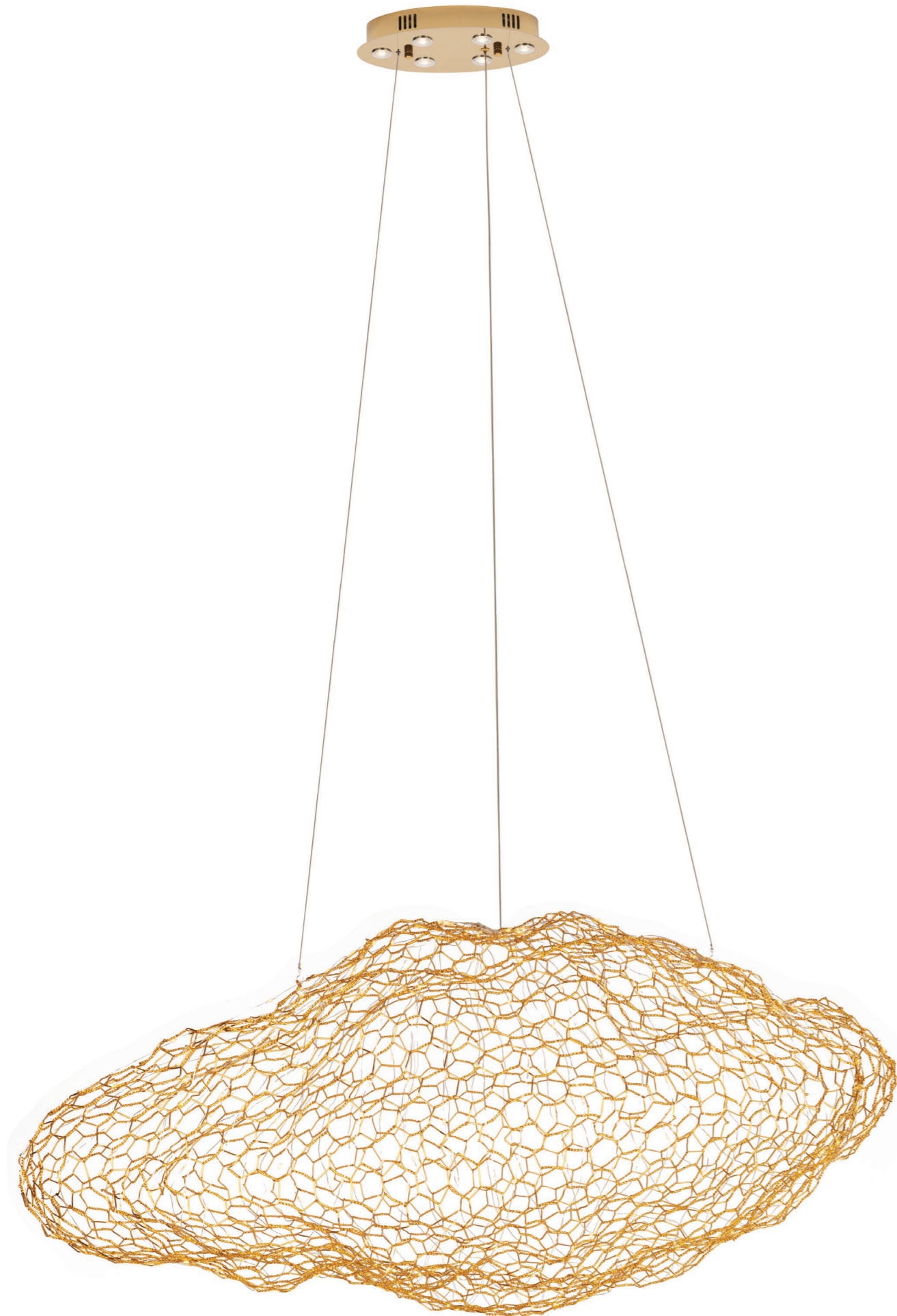


|   |                             |
|---|-----------------------------|
| <b>RITZ</b><br><b>P0427D</b><br>100W 8600lm<br>CRI 90 3000K   |                             |
| złote   | gold                        |
| stal nierdzewna,<br>akryl   | stainless steel,<br>acrylic |
|   |                             |

# Stardust

Piękna, stylowa i nowoczesna – taka właśnie jest lampa wisząca **STARDUST**. Jej niezwykle ciekawa i delikatna konstrukcja przyciągnie niejedno spojrzenie i co więcej, zatrzyma je na dłużej. Tworzy ją kompozycja zbudowana z niezliczonych, małych sześciątów połączonych ze sobą na kształt unoszącej się w powietrzu chmury. Idealnie sprawdzi się w salonie, czy w pokoju dziecięcym.

Beautiful, original and modern - that's the **STARDUST** pendant lamp. Its extremely interesting and delicate design will attract many eyes and, what's more, keep them for longer. It is made up of a composition made of countless, small cubes linked together in the shape of a floating cloud. Ideally suited to the living room, but also in the children's room.

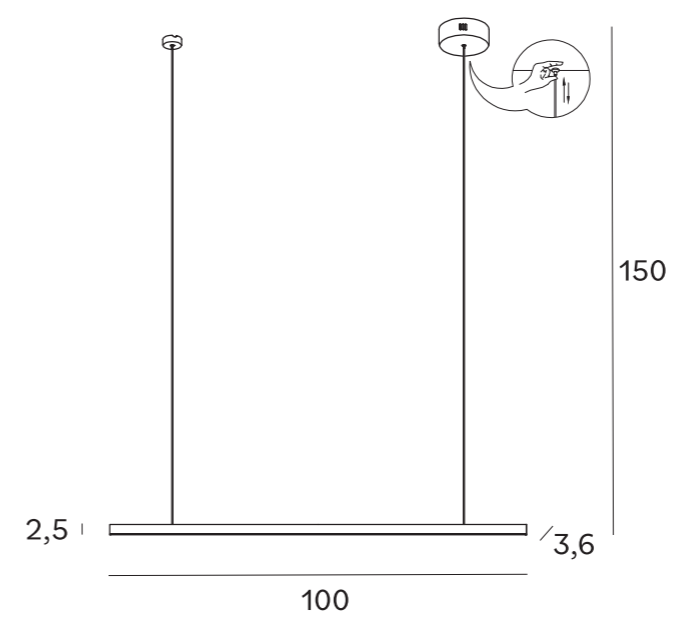
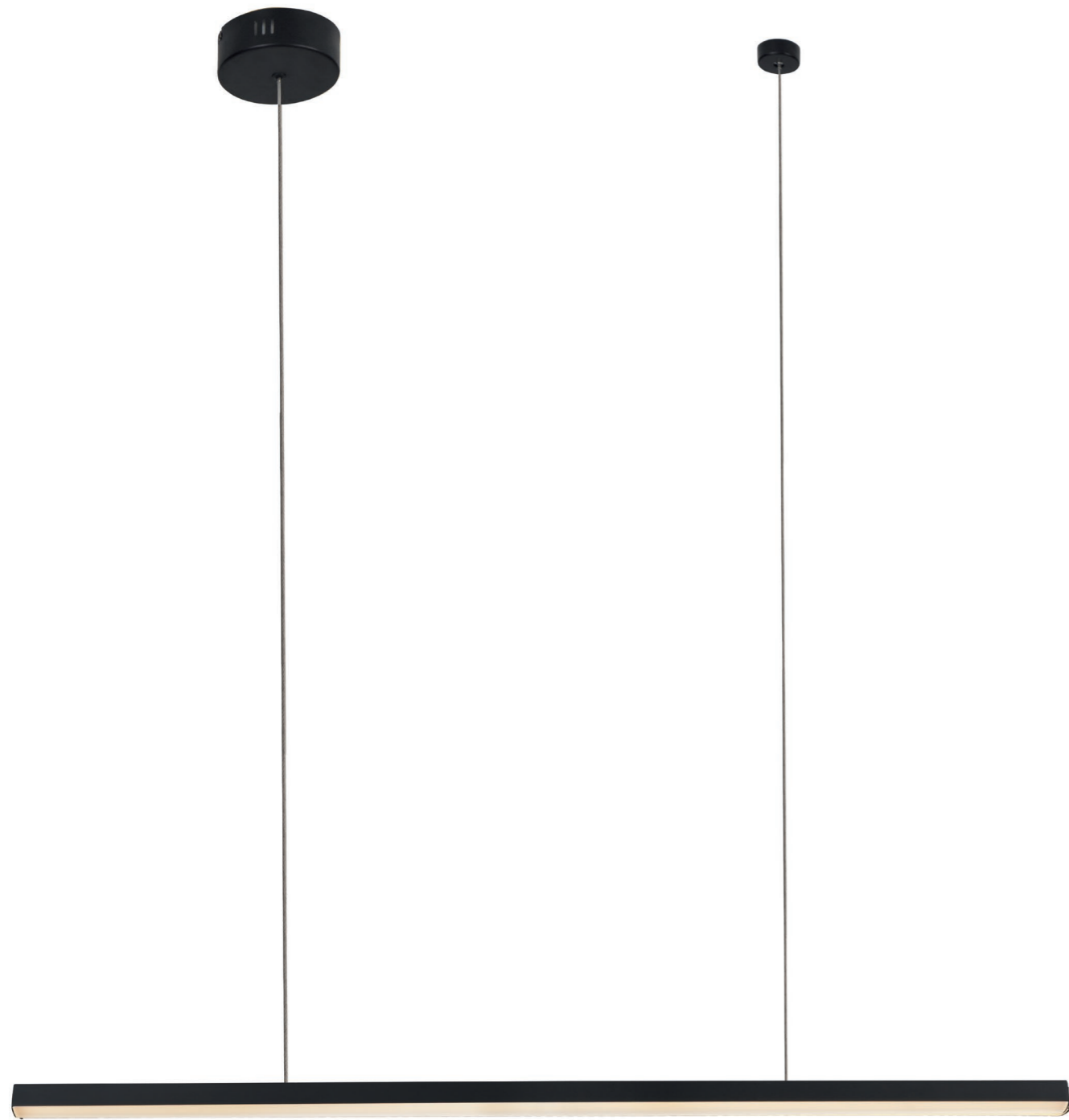


|  |                             |
|--|-----------------------------|
| <b>STARDUST</b><br><b>P0432</b><br>6x1W LED + 8W LED<br>840lm CRI 80 3000K |                             |
| złote  | gold                        |
| stal nierdzewna,<br>akryl  | stainless steel,<br>acrylic |
| LED<br>in. + traf.   |                             |

# Trio

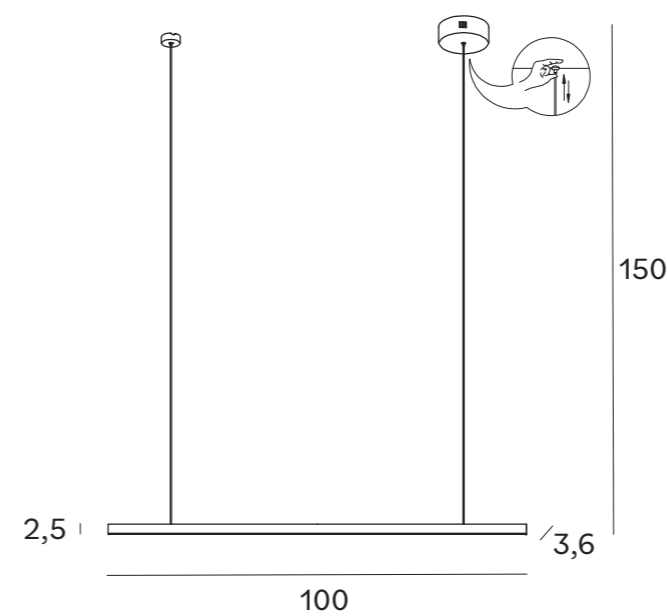
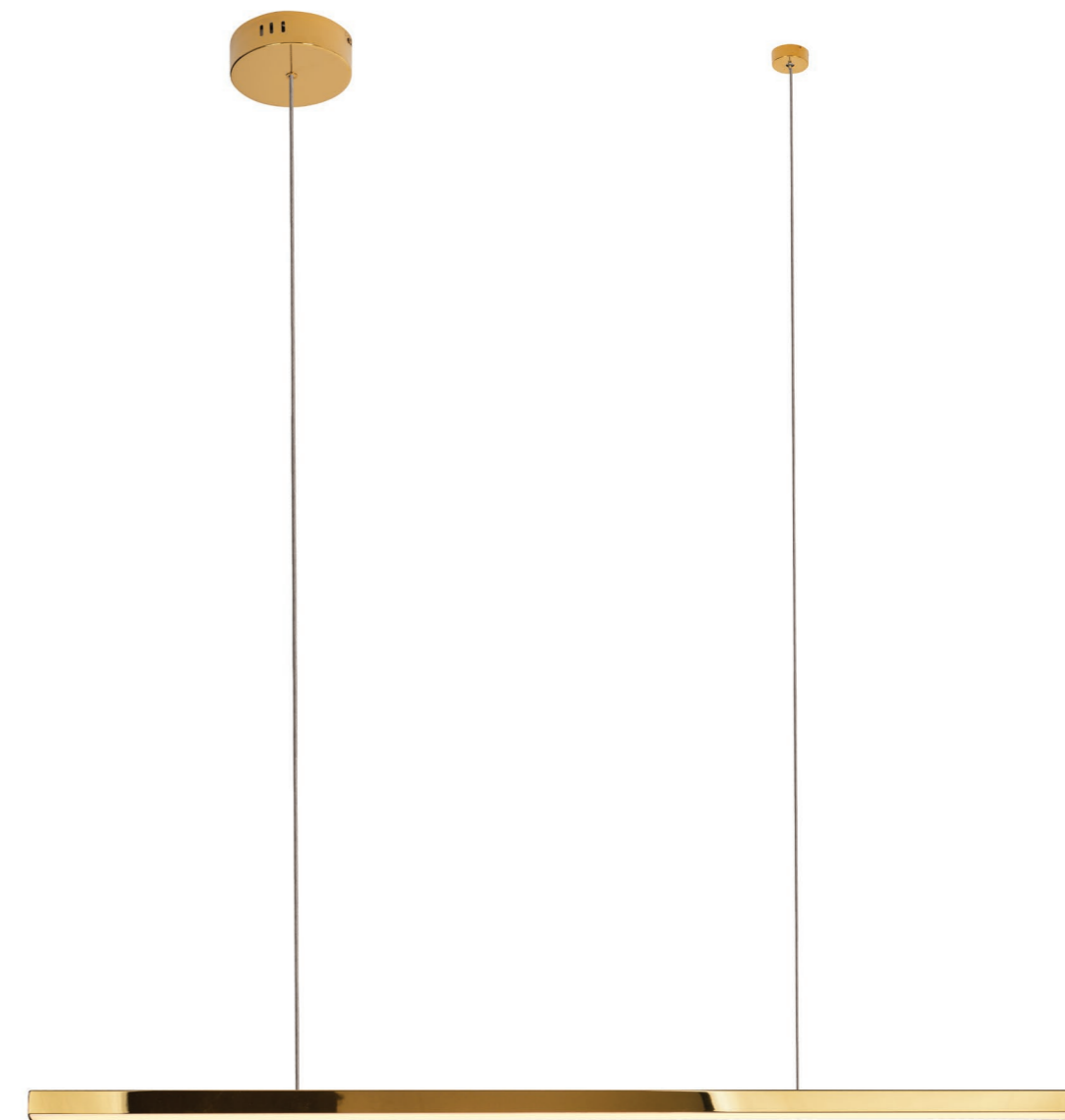
Lampy z serii **TRIO** to nowoczesne, industrialne rozwiązanie oświetleniowe do domowych, jak i komercyjnych wnętrz. Składają się z jednego lub trzech metalowych profili, w których znajduje się moduł oświetlenia LED. Oprawa sprawdzi się jako główne oświetlenie wnętrza, ale także jako dekoracja. Lampy dostępne są w kolorystyce złotej lub czarnej.

Lamps from the **TRIO** series are a modern lighting solution for home and commercial interiors. They consist of one or three aluminum profiles with an LED lighting module. It is the definition of beauty in simplicity and geometry. The fixture will be great as the main interior lighting, but also as a decoration. The Trio family features a black or gold finish.



| <b>TRIO</b><br><b>P0310 / P0310D</b><br>1x12W 733lm 3000K   |                             |
|---|-----------------------------|
| czarne  | black                       |
| stal nierdzewna,<br>akryl   | stainless steel,<br>acrylic |
| <div style="display: flex; justify-content: space-around; align-items: center;"> <div style="border: 1px solid black; padding: 2px;">LED<br/>in. + traf.</div> <div style="font-size: 2em;">/</div> <div style="border: 1px solid black; padding: 2px;"> <br/>LED<br/>in. + traf.         </div> </div> |                             |

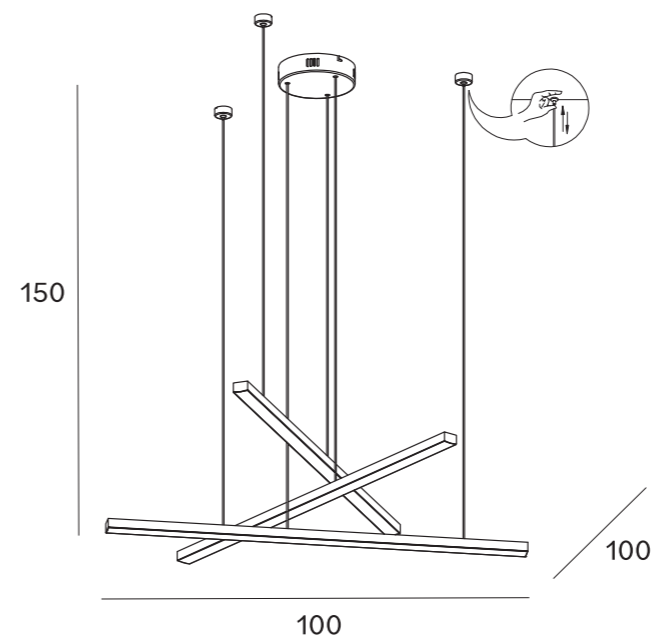




|  |                             |
|--|-----------------------------|
| <b>TRIO</b><br><b>P0425D</b><br>1x12W 733lm 3000K  |                             |
| złote  | gold                        |
| stal nierdzewna,<br>akryl  | stainless steel,<br>acrylic |
|  LED<br>in. + traf. |                             |

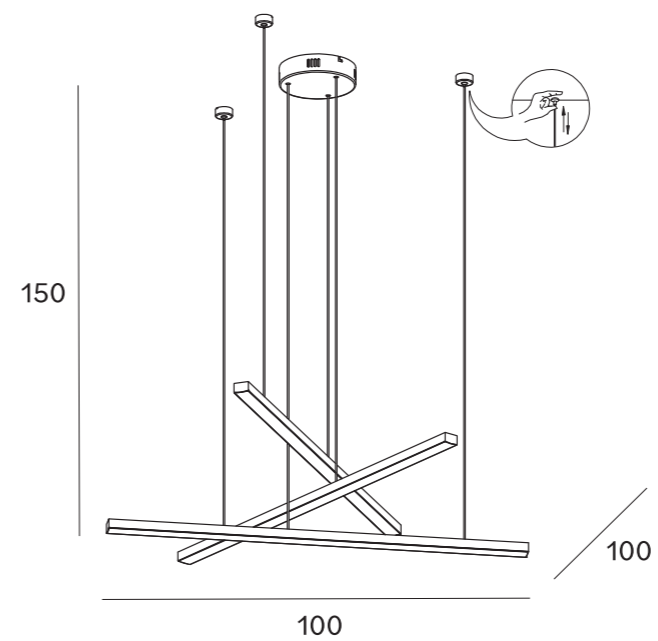







| <b>TRIO</b><br><b>P0311 / P0311D</b><br>3x12W 2200lm 3000K   |   |
|--|---|
| czarne   | black   |
| stal nierdzewna,<br>akryl  | stainless steel,<br>acrylic   |
| <br>in. + traf. | <br>LED <br>in. + traf. |



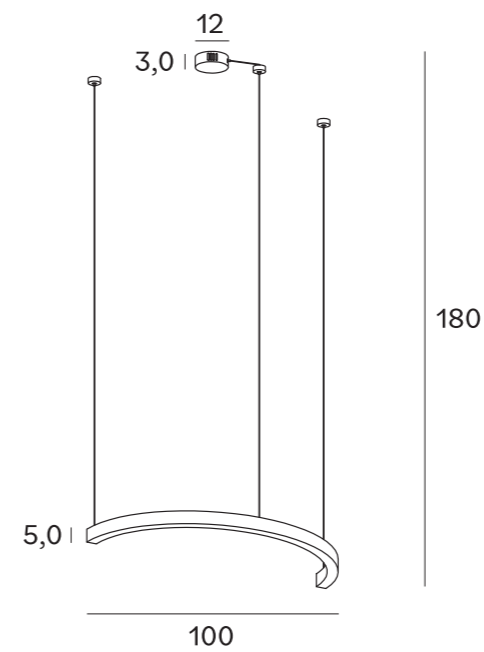
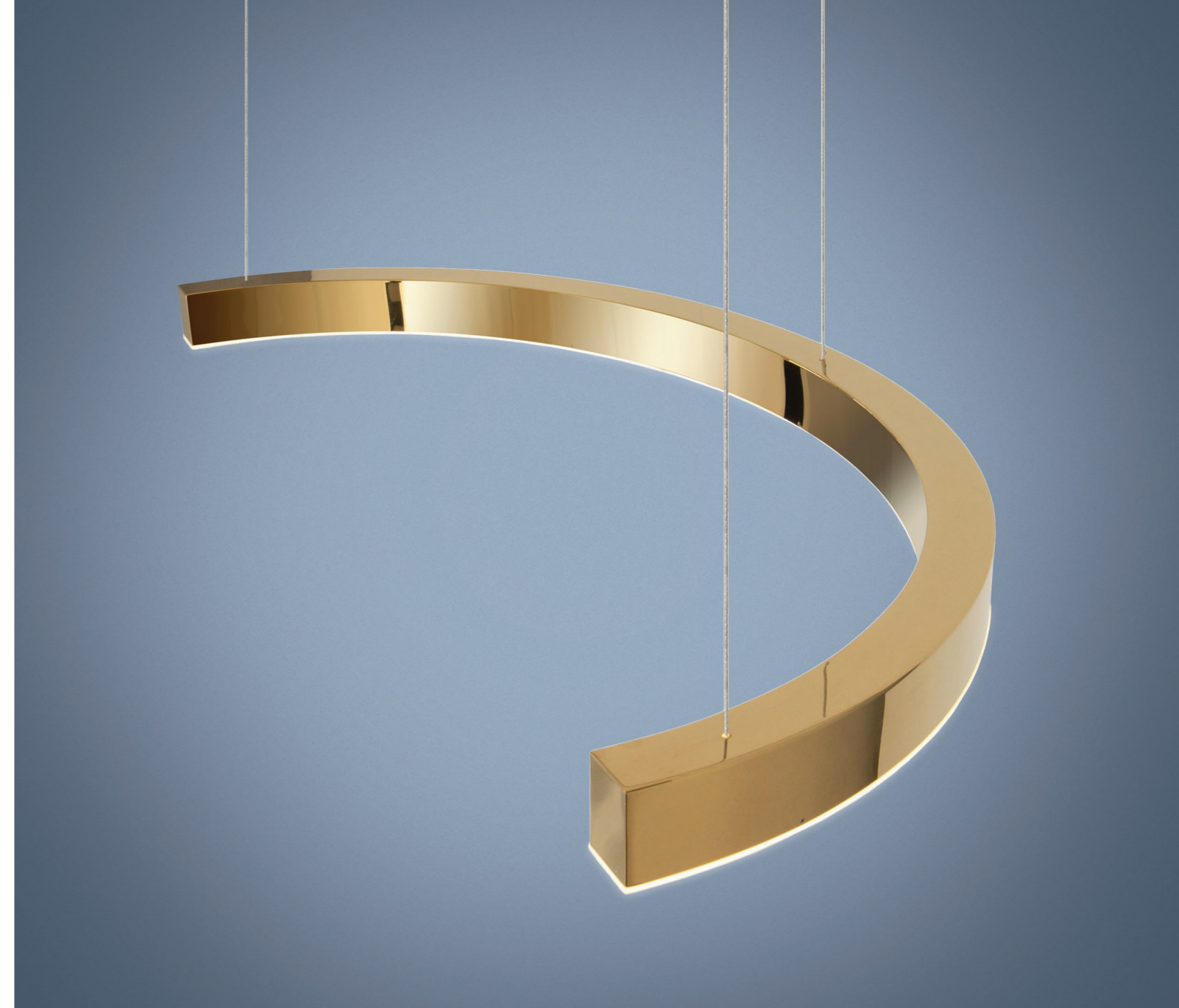




|   |                             |
|---|-----------------------------|
| <b>TRIO</b><br><b>P0426D</b><br>3x12W 2200lm 3000K  |                             |
| złote   | gold                        |
| stal nierdzewna,<br>akryl   | stainless steel,<br>acrylic |
|   |                             |

# Lotus

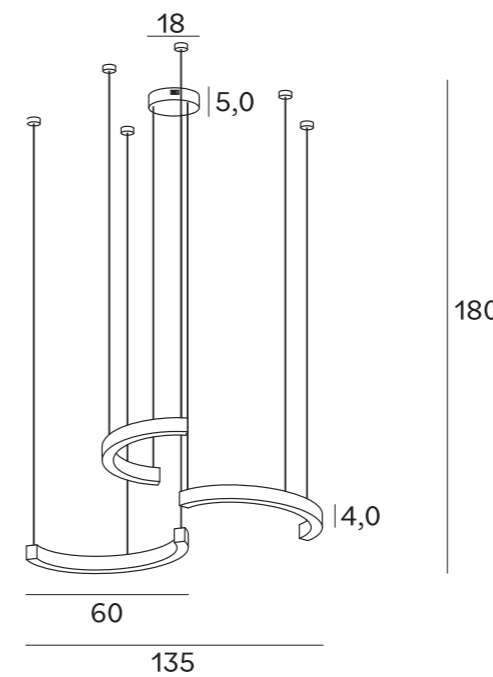
Lampy **LOTUS** urzekają designem i nowoczesnością, są wspaniałym przykładem kreatywności projektantów wyposażenia wnętrz. Stanowią one funkcjonalne oświetlenie, o niebywałej formie i kształcie. Łączą w sobie nowoczesny polot i najnowsze trendy. Rodzina składa się z dwóch opraw wiszących – z jednym, jak i trzema łukami oraz kinkietu.



Captivating with its design and modernity, and the extreme elegance - **LOTUS** pendant lamps are a great example of creativity of interior designers. They are functional lighting with an unusual form and shape. They combine modern flair and the latest trends. The family consists of two hanging luminaires - with one and three arches and a wall lamp.



|   |                             |
|---|-----------------------------|
| <p><b>LOTUS</b><br/> <b>P0422D</b><br/>         1x33W LED 3300lm<br/>         CRI90 3000K</p>   |                             |
| złote   | gold                        |
| stal nierdzewna,<br>akryl   | stainless steel,<br>acrylic |
|   |                             |

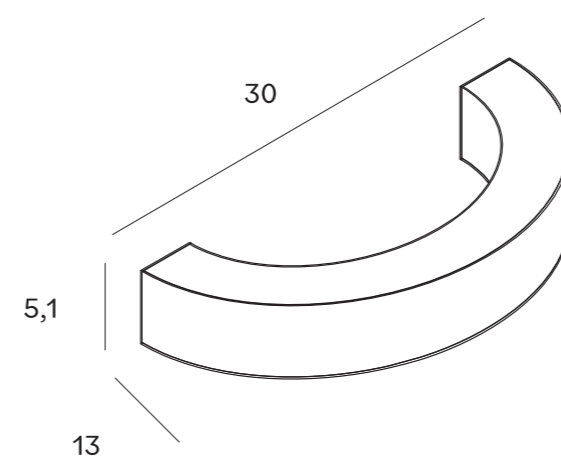
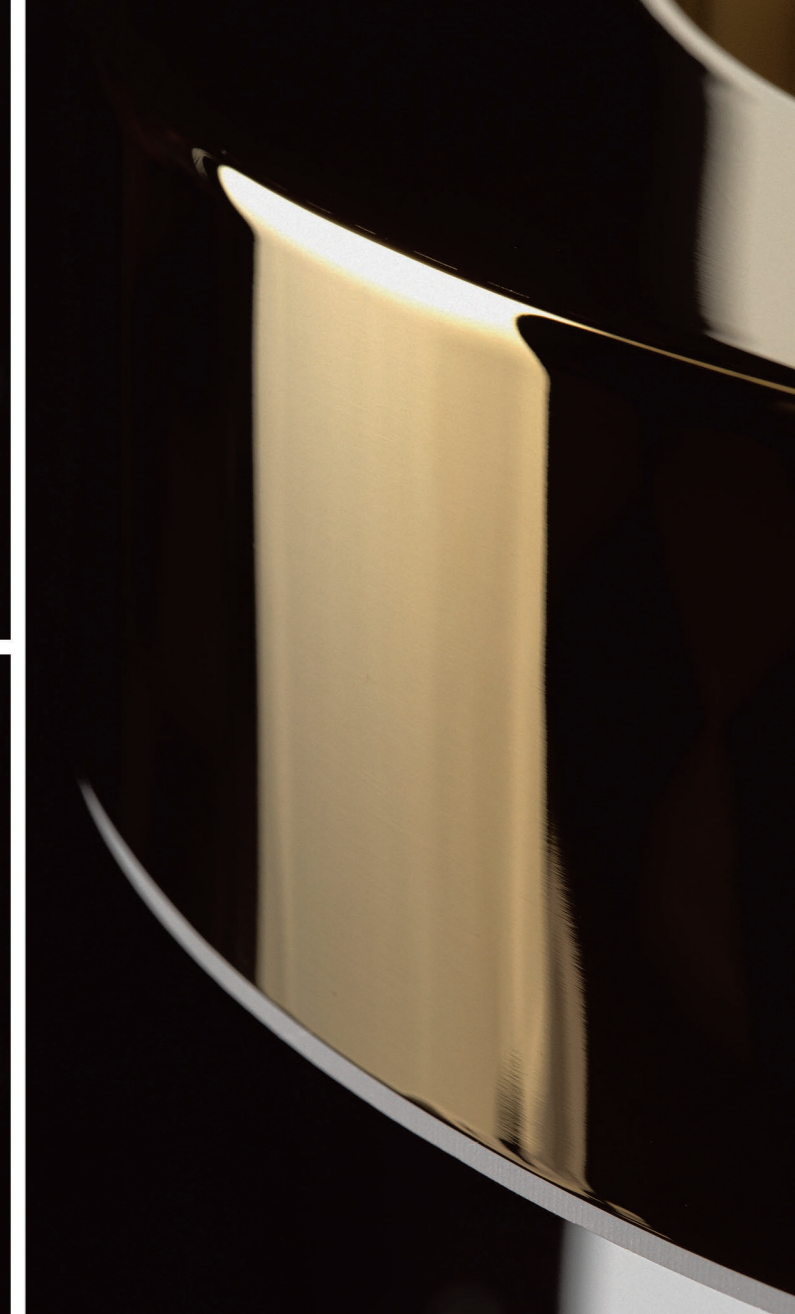
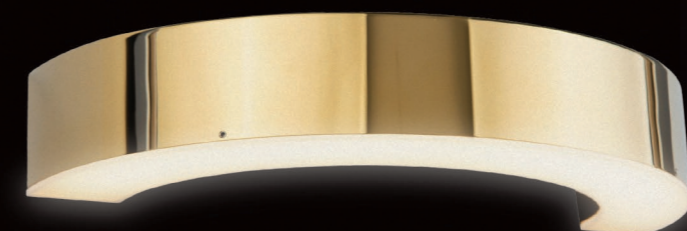
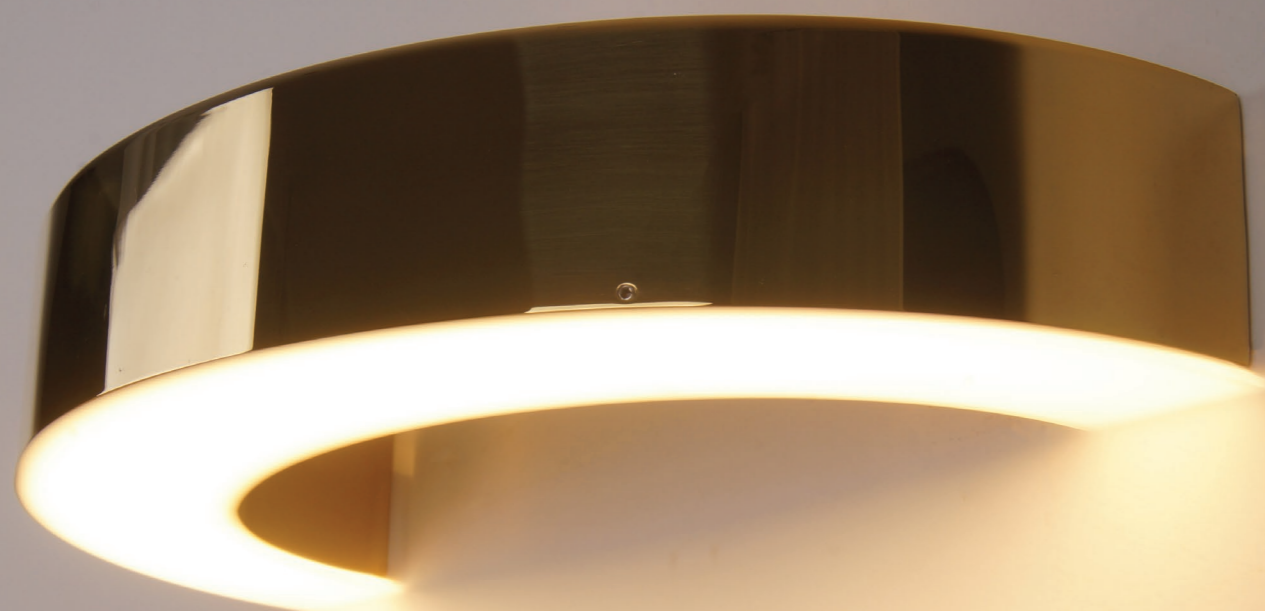




|   |                             |
|---|-----------------------------|
| <b>LOTUS</b><br><b>P0394D</b><br>1x40W LED 4000lm   |                             |
| złote   | gold                        |
| stal nierdzewna,<br>akryl   | stainless steel,<br>acrylic |
|   |                             |







**LOTUS**  
**W0276**  
1x7W LED 700lm

|                           |                             |
|---------------------------|-----------------------------|
| złote                     | gold                        |
| stal nierdzewna,<br>akryl | stainless steel,<br>acrylic |
| LED<br>in. + traf.        |                             |



### **kontakt / contact us**

zamowienia.home@maxfliz.pl  
**+48 12 21 12 166**  
Zakopiańska 58, Kraków, Polska

dowiedz się więcej / find out more  
**www.maxlight.com.pl**  
**IG: maxlight\_polska**  
**FB: maxlightshop**

salony / showrooms  
Kraków, ul. Zakopiańska 58  
Katowice, al. Roździeńskiego 191  
Wrocław, ul. Mińska 60a  
Warszawa, ul. Puławska 452

